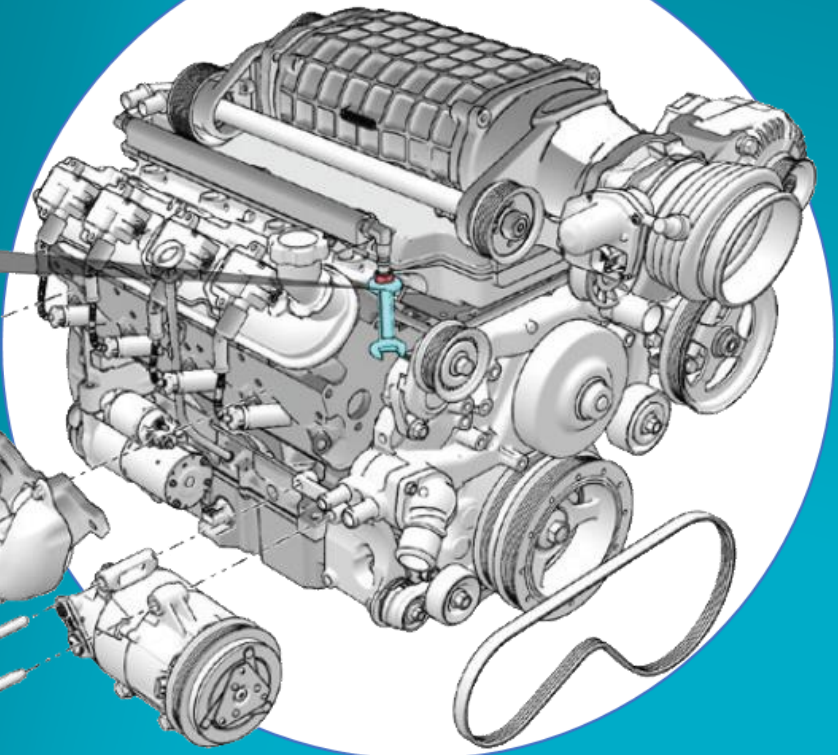
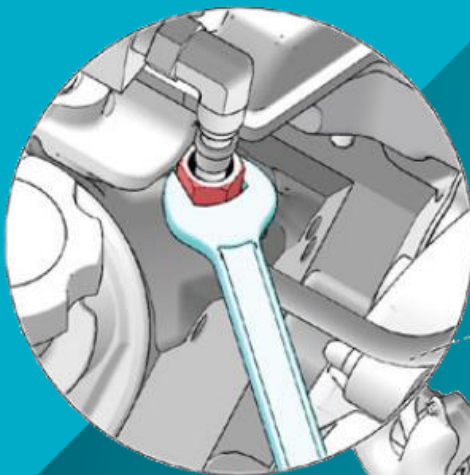
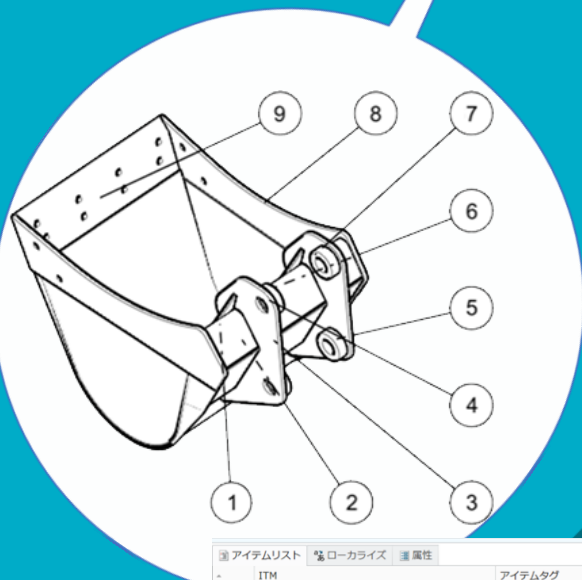


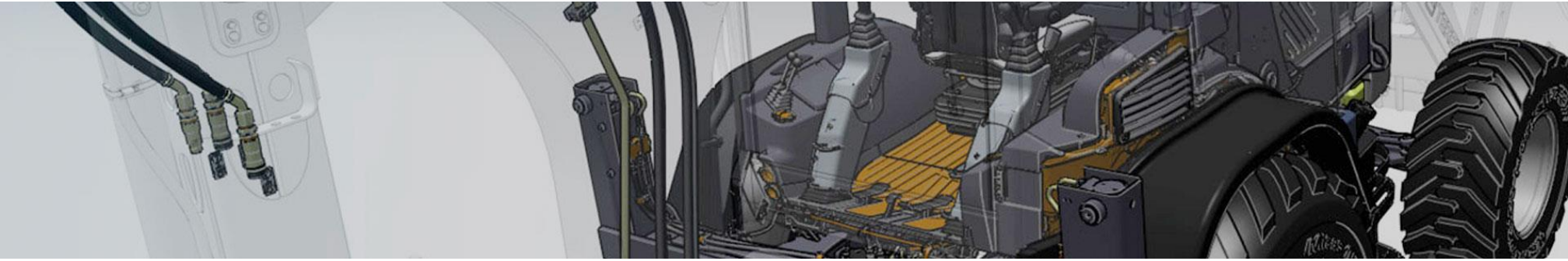
3次元テクニカルイラスト 作成ツールの決定版！



アイテムリスト	ローカライズ	連属性	アイテムタグ	QTY
0	1		T105480.PRT	1
1	2		T103207.PRT	2
2	3		T105525.PRT	1
3	4		3516474M.PRT	4
4	5		T101942.PRT	2
5	6		T105475.PRT	2
6	7		3506876M.PRT	4
7	8		T105474.PRT	2
8	9		3516479M.PRT	1

Creo Illustrate

月額換算約2万5千円～で使用可能 ※契約期間1年以上のサブスクリプションライセンス

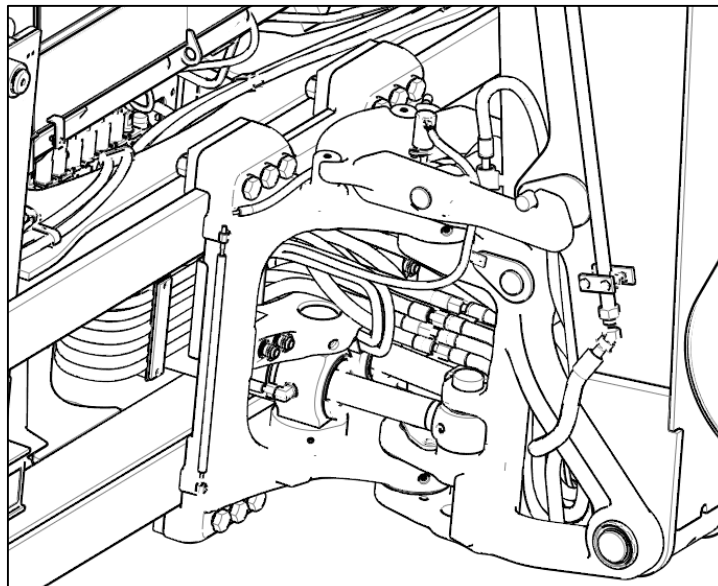
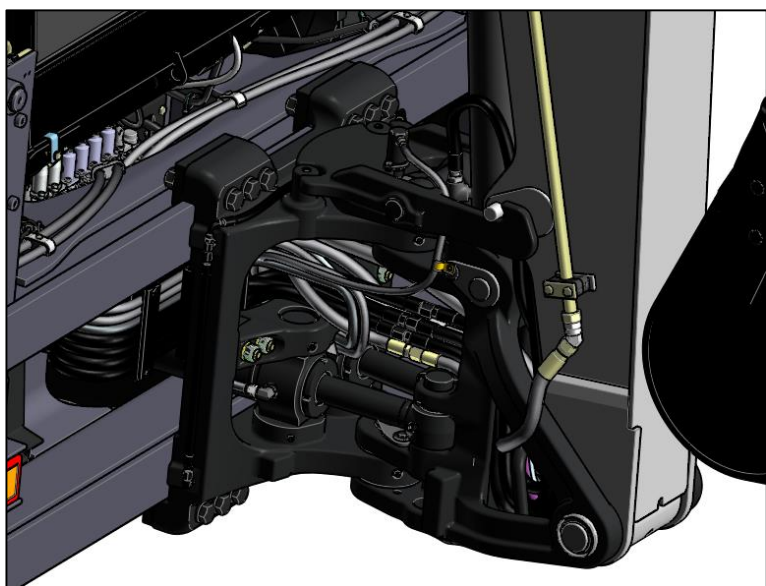


3Dモデルから高品質なテクニカルイラストを作成

コンシューマー向け製品や保守が必要な製品などは、取扱説明書やサービスマニュアル、パーツカタログなどの様々なドキュメントが必要となります。これらのドキュメントで利用する高品質な2Dイラストやアニメーションを3Dモデルから簡単に作成可能です。

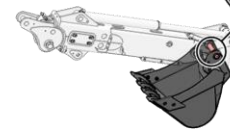
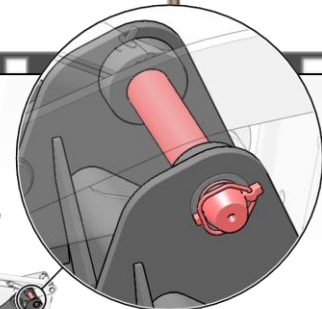
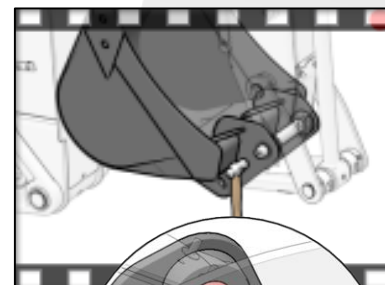
2Dイラストでは輪郭線を太線で強調、不要な線は間引くなどの処理を自動で行うため、複雑な形状でも理解が容易です。

又、作成したテクニカルイラストは3Dモデルとリンクさせることができるので、設計変更などによる変更にも追従します。



特徴・活用例

- 高品質なイラストを使って、複雑な情報を容易に伝達
- 文字ではなく、イラストを活用して、翻訳コストを削減
- イラストの外部発注コストの削減や、作成工数の大幅な削減を実現
- 3Dモデルから作成したアニメーションのステップをARに活用可能
- イラストだけではなく、部品リストやコールアウト（バルーン）も容易に作成



- お問い合わせはこちら -



旭エンジニアリング株式会社
Asahi Engineering CO.,LTD.

〒222-0033
横浜市港北区新横浜3-18-14 住生新横浜第2ビル 3階
URL : <https://asahi-eg.co.jp>
お問合せ先 : info@asahi-eg.co.jp

PTCジャパン株式会社

〒163- 6037

東京都新宿区西新宿 6-8-1 新宿オークタワー

TEL: 03-3346-3659



ptc

E-mail : issjapan@ptc.com
www.ptc.com/ja