

Creo® Flexible Modeling

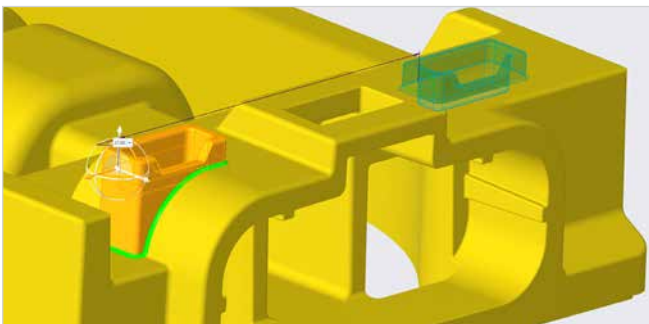
迅速で柔軟な 3D ダイレクト編集。もう後期段階での設計変更を恐れることはありません。

Creo Parametric の柔軟なモデリング機能により、パラメトリック環境でダイレクトモデリングを実現できます。とても簡単です。設計意図の再構築も、もともとモデルがどのように構築されたかという知識も必要ありません。クリックしてドラッグハンドルを使用するか、新しい数値を入力するだけです。

突然の設計変更が発生した場合も、設計意図が不明確なレガシー CAD モデルで苦労している場合も、フレキシブルモデリングなら行いたい作業を行うことができます。そのうえ、この素晴らしい機能は板金にも応用できます。

主なメリット

- 元の設計意図を保持しながら、編集を修正可能なフィーチャーとして取り込むことができます。
- 後期段階の変更が簡単です。
- マルチ CAD 環境でのより効率的な作業。他の CAD システムのデータを簡単に取り込んで編集できます。インポートするデータにパラメトリックな設計意図を追加することができます。
- CAE ワークフローの合理化。設計の最適化検討と下流工程でのシミュレーションに使用する 3D CAD を準備するために、ジオメトリを簡略化または編集することができます。



フレキシブルモデリングでは、3D ドラッグを押し引きして、ジオメトリを目的的位置まですばやく移動できます。

機能と仕様

- 高度な選択機能
 - 形状に基づく選択
 - ジオメトリルールに基づく選択
 - 高度なジオメトリ検索クエリーでは、将来の再利用のためにクエリーを保存可能
- ジオメトリ編集
 - 3D ドラッグ ツールにより、ジオメトリを目的的位置まで "押し引き" 可能
 - アセンブリスタイル ワークフローでの作業
 - 選択したジオメトリをモデル内の任意の位置に強制配置
 - アセンブリの制約は保存され、再生成時に適用
 - 各種ツール：円柱面、球、円環面、円錐面などの解析的な形状を移動、オフセット、代用、ラウンド編集、接続
 - ジオメトリを除去可能

- 板金の編集
 - ネイティブまたはインポートした板金部品の再設計作業の回避により、作業を効率化し、設計時間を短縮
 - 設計意図の特性を個別またはグローバルにすばやく変更
 - ベンド、コーナー リリーフ、ベンド リリーフ、継目を編集し、ウォールを引く
- 精密な制御
 - アタッチメント、ラウンド、面取り、ソリューション ポロジの実行方法を自動制御
- ジオメトリ認識
 - パターン認識と編集をサポート
 - インスタンス数やパターンの間隔を変更
 - 対称認識および編集をサポート

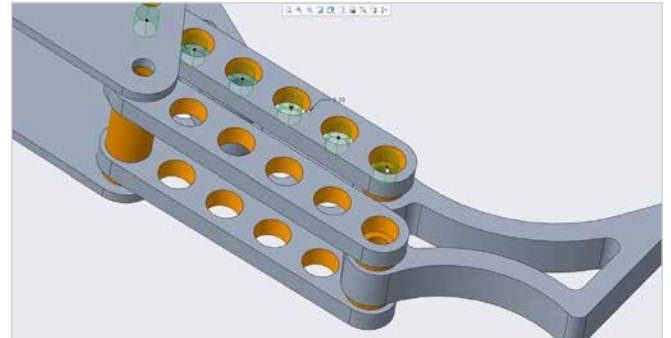
Creo の利点

Creo は製品のイノベーションを促進し、設計の優れた部分を再利用して、推定を事実で置き換えることにより、よりよい製品をスピーディにお届けできる 3D CAD ソリューションです。製品設計の初期段階から接続機能を持つスマート製品まで、Creo にお任せください。拡張現実を追加すれば、誰もが設計を視覚化できます。変化の速い産業用 IoT 業界において、PTC ほどすばやく効果的に大きな価値を手に入れられる会社はほかにありません。

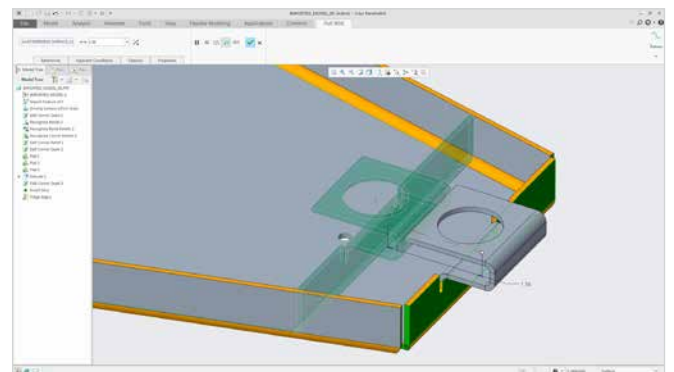
最新のサポート対象プラットフォームとシステム要件については、[PTC サポート ページ](#)をご覧ください。

© 2017, PTC Inc. (PTC) All rights reserved. ここに記載された情報は情報提供のみを目的としており、事前の通知なしに変更される可能性があります。また、PTC が保証、約束、提案を行うものではありません。PTC、PTC ロゴ、およびすべての PTC の製品名およびロゴは、米国およびその他の国における PTC またはその子会社、あるいはその両方の商標または登録商標です。その他の製品名または企業名はすべて、各所有者の商標または登録商標です。新製品や新機能のリリース時期は予告なく変更されることがあります。

J10475-CreoFlexibleModeling-JA-1217



フレキシブル モデリングでは、3D ドラッグを押し引きして、ジオメトリを目的の位置まですばやく移動できます。



インポートした部品のジオメトリ パターンを認識し、ジオメトリの変更をパターン メンバーに伝播します。

- お問い合わせはこちら -



旭エンジニアリング株式会社
Asahi Engineering CO.,LTD.

〒222-0033
横浜市港北区新横浜3-18-14 住生新横浜第2ビル 3階
URL : <https://asahi-eg.co.jp>
お問合せ先 : info@asahi-eg.co.jp